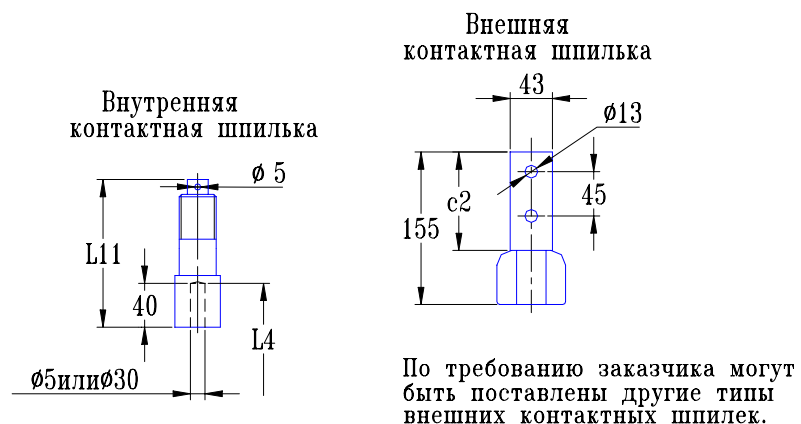
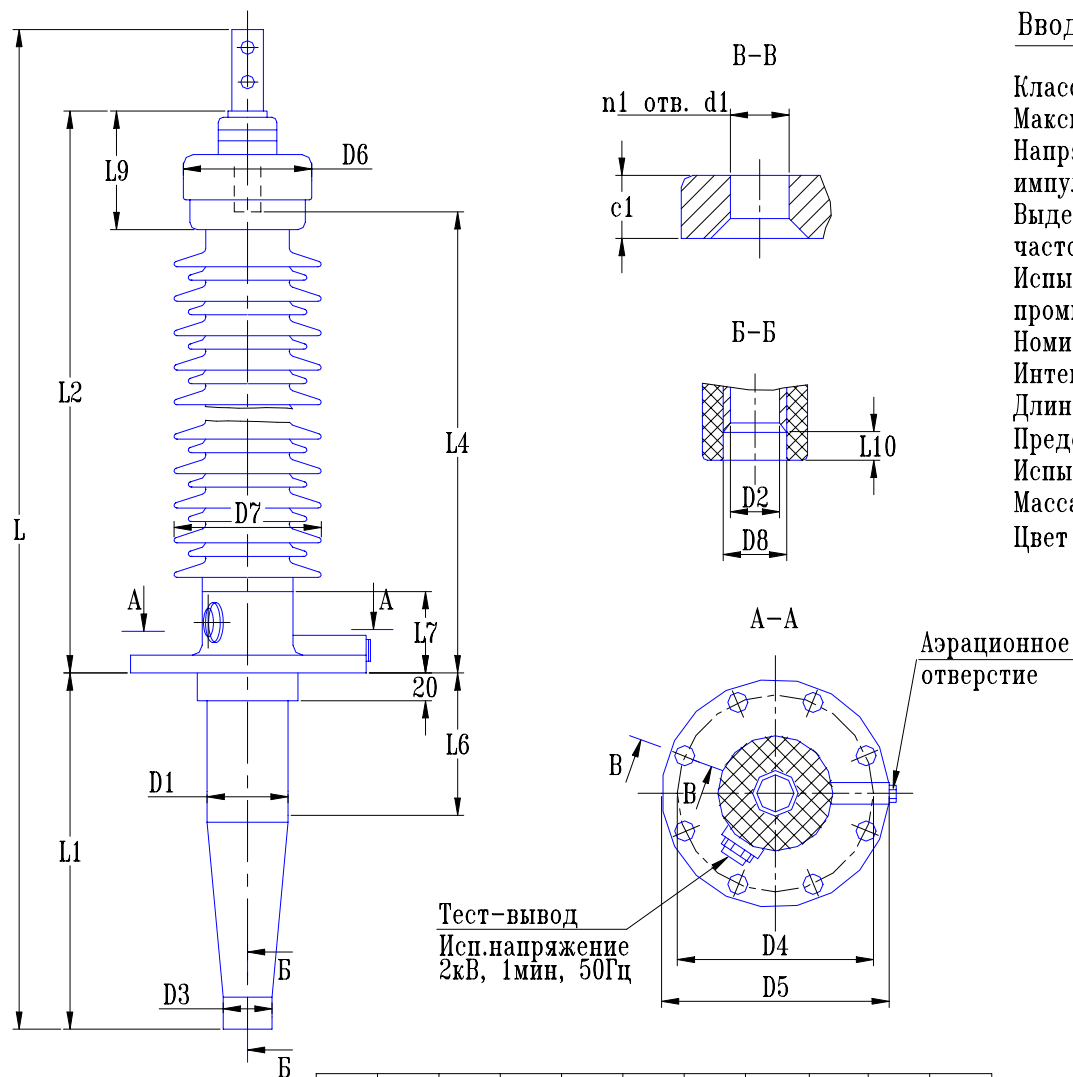


Ввод масло/воздух типа BRBT-90-110-550/800

Класс напряжения	110 кВ
Максимальное фазное напряжение	78 кВ
Напряжение грозового испытательного импульса 1.2/50 мкс.	550 кВ
Выдерживаемое напряжение пром. частоты под дождем	230 кВ
Испытательное одноминутное напряжение промышленной частоты 50Гц в сухом состоянии	265 кВ
Номинальный ток	800 А
Интенсивность частичных разрядов	не более 2.5×10^{-10} Кл
Длина пути утечки	3813 мм
Предельный угол установки к вертикали	90°
Испытательная консольная нагрузка	1250 Н
Масса	94 кг
Цвет фарфора	коричневый



L	L1	L2	L4	L6	L7	L9	L10	L11	c1	c2
2525	770	1655	1555	300	145	210	60	120	16	100
			1345					330		
			1305					370		

D1	D2	D3	D4	D5	D6	D7	D8	d1	n1
150	38	67	250	290	175	285	49	15	8

ABB АББ Электроизолит Бушинг			
КН 1.5.004-01			
Ввод типа BRBT-90-110-550/800	Лит.	Масса	Масштаб
	Лист	Листов 1	
	Разраб.		
	Гл.конструктор		

Ивв.Н-подл. Подл. и дата Взаимивв.Н Ивв.Н дубл. Подл. и дата